

YÜKÜNÜZE GÜÇ KATIN



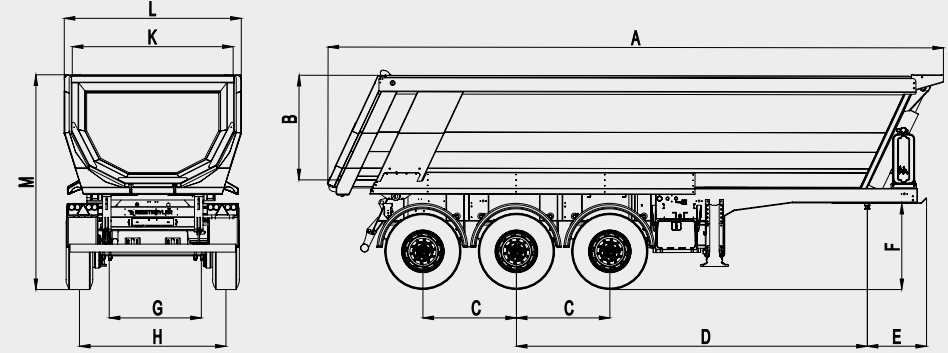
DAMPER GRUBU

HAVUZ DAMPER

REISTREYLER



UZUNLUK	7.300 mm
TABAN YÜKSEKLİĞİ	1.200-1.250 mm
AĞIRLIK	7640 kg
DİNGİL	3x9000 Kg taşıma kapasiteli , Kampanalı veya Diskli Reis veya İthal (BPW, SAF veya Muadili) AKS Grubu
ŞAŞI	Reis için özel üretilmiş Yüksek mukavemetli çelik malzemeden I kesitli olarak otomasyon toz altı kaynak yöntemiyle oluşmuş ECE R105 standartlarına uygun Reis Şası
FRENLER	ECE R13 Standartlarına uygun Otomatik yük ayar Valfi RSS (Viraj Emniyet Sistemi) Fren Sistemi
DİNGİL KALDIRMA	Lastik aşınmasını önleyen, dönüşlerde kolaylık sağlayan ön dingil kaldırma sistemi
MEKANİK AYAK	24 Ton taşıma kapasiteli Çift devirli mekanik ayak
KİNG PİM	ECE R55 normlarında 2" Flanşlı tip İthal (Saf, Jost veya muadili) King Pim
ARKA TAMPON	ECE R58 Standartlarına uygun ve testleri yapılmış daldırma galvanizli (aşınmaya ve paslanmaya karşı dayanıklı) hareketli arka tampon (Asfalt dökme makinesi Finisher'e uyumlu)
SÜSPANSİYON SİSTEMİ	Havalı İndirme ve kaldırma ile yükseklik ayarlayıcı sistem. Kısa makas asfalt dökme makinesi finishere uyumlu ve aşırı dingil hareketini sınırlayan amortisör elemanları. Damper kalkınca süspansiyonu otomatik indiren sistem
ELEKTRİK DONANIMI VE AYDINLATMA	Yanlarda 3 adet Kehribar renkli lamba, Arkada park lambaları, plaka lambası, üçgen reflektör. (Elektrik sistemi, komple E onaylı) 2 X 7 pimli elektrik soketi *Araç yürür vaziyetteyken damper açılrsa veya açılırsa, araçlarda sürücüyü ikaz etmek için sesli uyarı veren ve sürücünün direkt görüş alanı içerisinde bulunan görsel ikaz sistemine uyumlu olacaktır.
TAKIM DOLABI	60x50x50 cm ölçülerinde plastik takım dolabı. ECE R73 Regülasyonuna uygun
SU DEPOSU	30 Lt Plastik Su Tankı
LASTİK VE JANT	6+1 Adet 385/65/22,5 Tubeless Lastik, Çelik Jant
STEPNE VE TAŞIYICI TİPİ	1 Adet x Rediktörlü
ÜST YAPI	Yanlar 4 mm , taban 5mm , ön duvar ve arka kapak 4 mm hardox 450 yüksek mukavemetli çelikten imal
HİDROKLİK SİSTEM	5 Kademeli soğuk çekim çelikten imal teleskobik silindir,sınır kontrol valfi, yönlendirme valfi,150 lt yağ tankı ve yüksek basınca dayanıklı hidrolik hortum
ÇAMURLUK	109/2011 Regülasyonuna uygun paspas ile entegre. Her bir yanda 6'şar adet plastik tam çamurluk
MANOMETRE	Hava yastığındaki basınca göre dingil grubu yükünü gösteren manometre
OPSİYONELLER	iLvl – Elektronik süspansiyon kontrol sistemi



	NET UZUNLUK (mm)	İÇ YÜKSEKLİK (mm)	DİNGİL MESAFESİ (mm)	AKS-KİNGPİN MERKEZ ARALIĞI (mm)	KİNGPİN ÖN ŞAŞE ARALIĞI (mm)	TAVSİYE EDİLEN 5. TEKER YÜKSEKLİĞİ (mm)	ŞAŞE MERKEZİ (mm)	TEKER İZİ (mm)	İÇ GENİŞLİK (mm)	DIŞ GENİŞLİK (mm)	DIŞ YÜKSEKLİK (mm)
	A	H1	C	D	E	F	G	M	K	L	H
20M ³	8700	1350	1320	4960	1000	1210-1230	1300	2056	2300	2550	2835
24M ³	8700	1550	1320	4960	1000	1210-1230	1300	2056	2300	2550	2835
28M ³	8850	1810	1320	4960	1000	1210-1230	1300	2056	2300	2550	3250